

■ 品名・特長



- 1入力2出力の同軸リレーでDC:~500MHzの周波数帯域を可能にしました。50Ωのインピーダンス・マッチングを実現し、ダミーロード内蔵タイプです。  
リードスイッチを使用しているため、取り付け方向がなく、高周波回路の切り換え用として、ご利用下さい。

■ 性能

仕様	項目	規格
接点仕様	接点構成	1入力2出力
	接点定格	3W
	最大開閉電圧	DC. 30V
	最大開閉電流	0.1A
	最大通電電流	0.5A
電氣的仕様	接触抵抗	300mΩ MAX. (初期値)
	耐電圧	接点間、各導体間 DC. 150V (1分間)
	絶縁抵抗	$1 \times 10^8 \Omega$ MIN. (DC. 100V)
	熱起電力	40μV TYP.
	動作時間	バウンス時間含む 1.5mS MAX. (定格電圧印加時)
機械的仕様	復旧時間	1.5mS MAX. (定格電圧印加時)
	振動	10G (0~2kHz, 1.5mm)
環境寿命	衝撃	30G (11mS, 半波正弦波)
	使用周囲温度	-10°C~+60°C
電氣的	機械的	$5 \times 10^7$ 回 MIN.
	電氣的	DC. 10mV-10μA $5 \times 10^7$ 回MIN. (抵抗負荷)
寿命データは、別途ご請求下さい。		

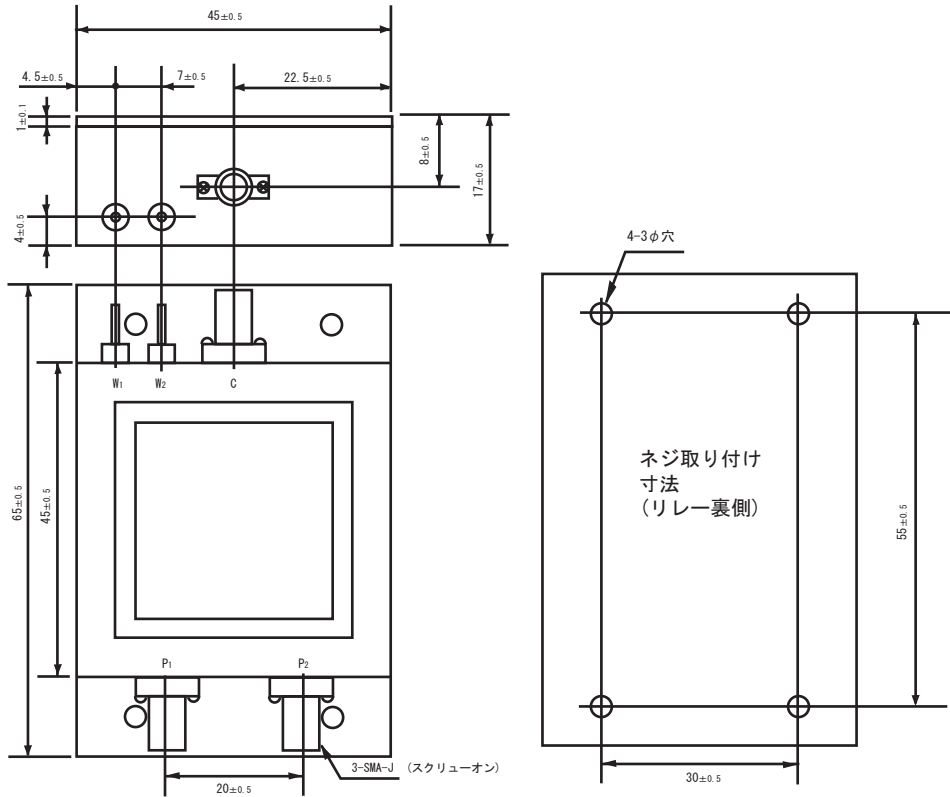
■ コイル仕様

品名	定格電圧 DC. ±10% [V]	コイル抵抗 ±10% [Ω] at 20°C	定格電流 [mA]	感動電圧 MAX. [V] at 20°C
RFD-1224A-1R	24	300	80.0	16.8
RFD-1212A-1R	12	100	120.0	8.5
RFD-1205A-1R	5	25	200.0	3.8

■ 高周波特性 (入出力インピーダンス50Ω/V. S. W. R 1.2MAX. (DC. ~500MHz))

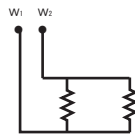
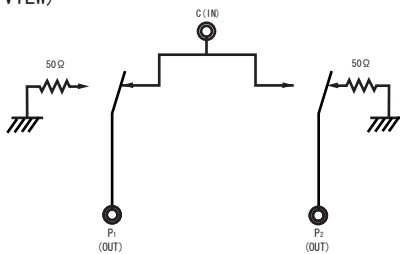
項目	周波数				
	100MHz	200MHz	300MHz	400MHz	500MHz
リターンロス	28dB MIN.	26dB MIN.	25dB MIN.	23dB MIN.	20dB MIN.
アイソレーション	70dB MIN.	60dB MIN.	55dB MIN.	50dB MIN.	45dB MIN.
インサーションロス	0.3dB MAX.	0.4dB MAX.	0.5dB MAX.	0.6dB MAX.	0.7dB MAX.

■ 外形寸法・結線図 (単位mm)



重量 約90gr.

(TOP VIEW)



W<sub>1</sub>・W<sub>2</sub> : コイルドライブ端子  
(W<sub>1</sub>-W<sub>2</sub> : 定格電圧印加でC-P 2 接点ON)  
C : 信号入力端子  
P<sub>1</sub>・P<sub>2</sub> : 信号出力端子