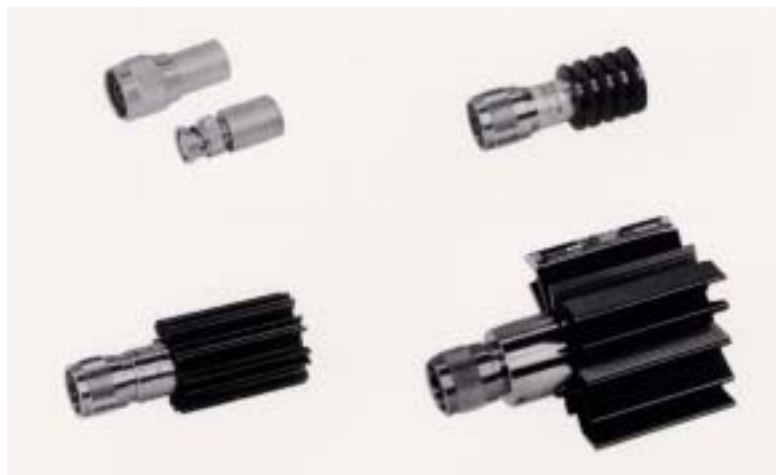


## 同軸形無反射終端器：



# CT シリーズ：



### 用途・特長：

CT シリーズのターミネータは、適用周波数範囲 DC ~ 1,000MHz、許容電力は 1 ~ 150W でご利用いただける同軸形無反射終端器です。

仕様項目	タイプ	共通仕様
		CT
適用周波数		DC ~ 1,000MHz.
特性インダクタンス		50 (75 : 別仕様)
接栓		BNC, N
許容電力		1 ~ 150W

### 接栓寸法

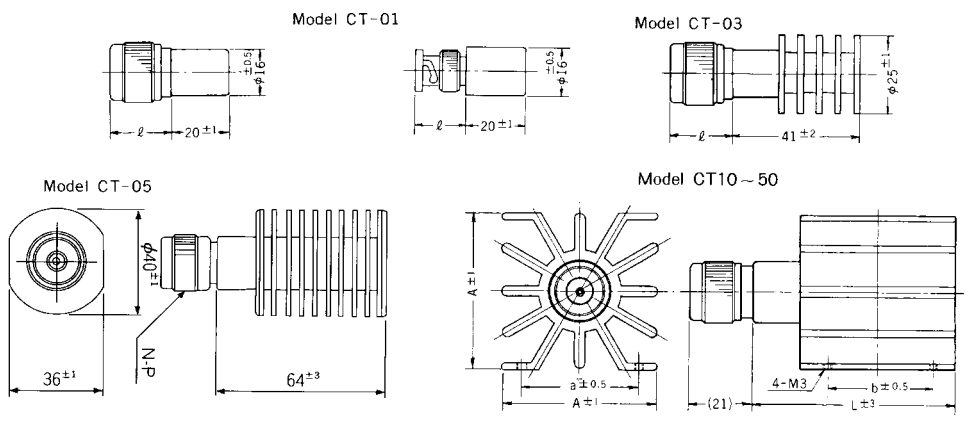
記号	L (mm) ± 1	
	BNC形	N形
J	14	20
P	17	21

...注文の際に御指定下さい。

CT-01 B P  
① ② ③ ④

同軸終端器および適用周波数を示します。  
電力を示します。例は 1W です。  
接栓の種類を示します。  
例は B=BNC 形、P=プラグ、(X=SMA 形)

### 外形図：



TME 株式会社 多摩川電子

〒252-1113 神奈川県横浜市上土郷中3-11-23 Tel.0463-76-0293 (直販)  
Fax.0463-73-4390

ホームページアドレス <http://www.tme.co.jp/>

## 同軸形無反射終端器：



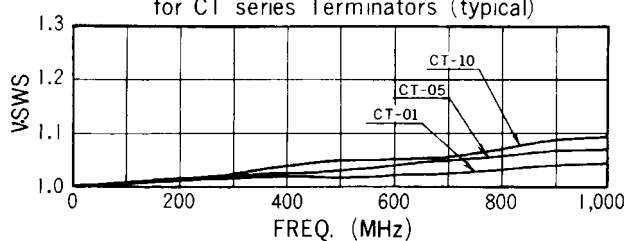
# CT シリーズ：

CTシリーズ 品仕様:

型名	電力 (W)	V.S.W.R. (以下)		外形寸法 (mm)		取付寸法 (mm)	
		50	75	A	L	a	b
CT-01	1	1.1	1.1	-	-	-	-
CT-03	3	1.1	1.15	-	-	-	-
CT-051	5	1.15	1.2	-	-	-	-
CT-10	10	1.2	1.3	50	71	38	35
CT-20	20	1.2	1.3	50	121	38	70
CT-30	30	1.2	1.3	70	121	55	70
CT-50	50	1.3	1.3	100	130	77	70
CT-100	100	1.3	-	120	150	108	100
CT-150	150	1.4	-	155	133	-	-

周波数特性例

VSWR VS FREQ. CURVES  
for CT series Terminators (typical)



TEMP. RISE VS HOUR CURVES  
for CT series Terminators (typical)

